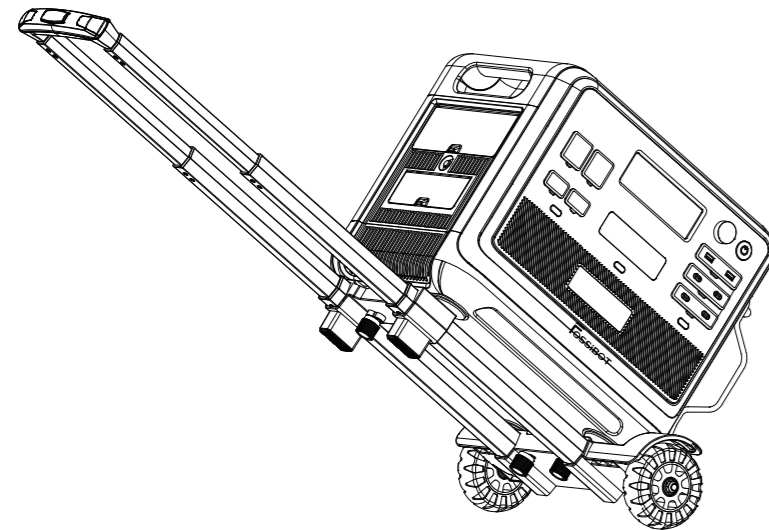


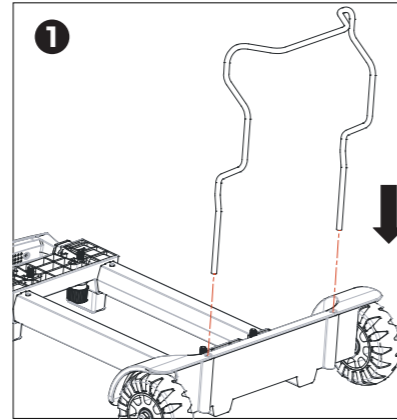


TRAILER FOR F2400

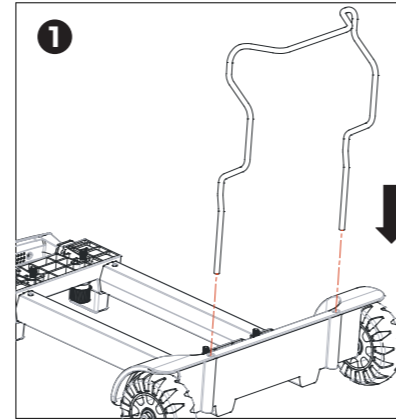
User Guide



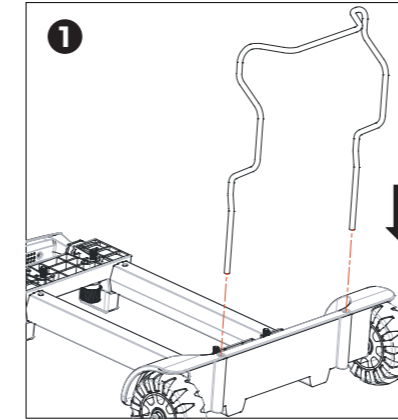
www.fossibot.com



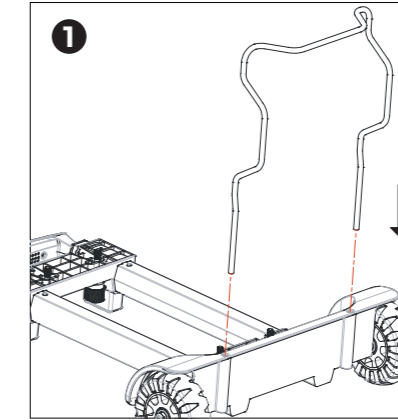
1) As shown in the picture:
insert the support rod into the
trailer seat.



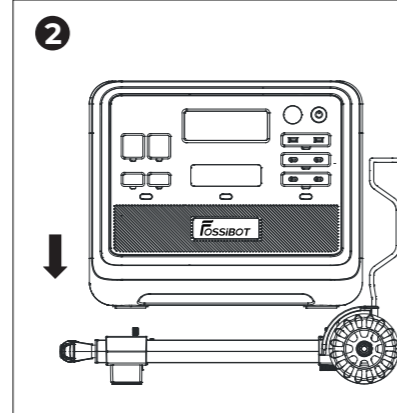
1) 図: トレーラーシートにサ
ポートバーを挿入します。



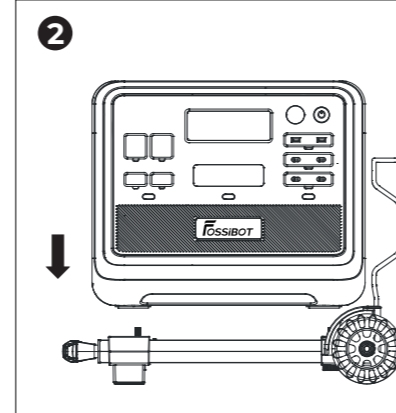
1) Wie im Bild gezeigt:
Setzen Sie die Stützstange
in den Beisitz ein.



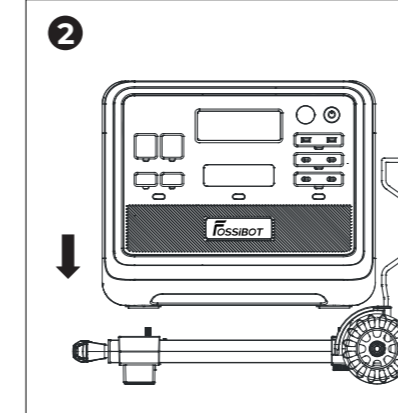
1) Comme indiqué sur la
photo: insérez la tige de
support dans le siège de la
remorque.



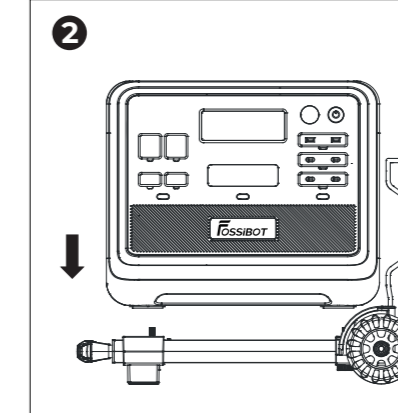
2) As shown in the picture: the
trailer is placed on the ground,
and the machine is placed on
the trailer in the direction
shown.



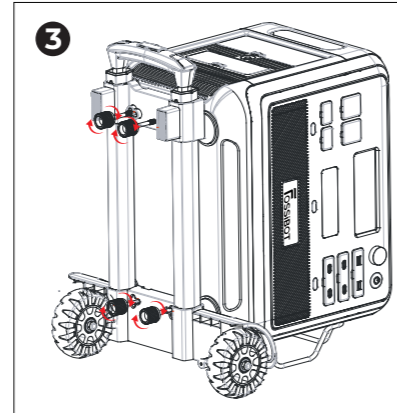
2) 図: トレーラーは地面に立
って、トレーラーに図示の方
向にマシンを置きます。



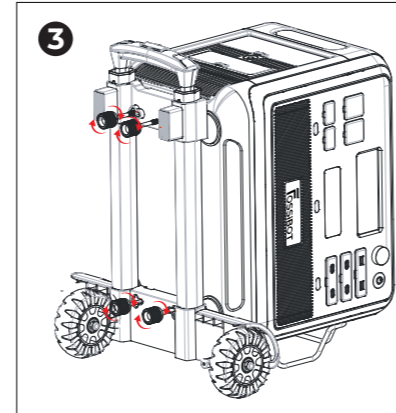
2) Wie im Bild gezeigt: Der
Anhängen wird auf den
Boden gestellt und die
Maschine wird in der
gezeigten Richtung auf den
Anhängen gestellt.



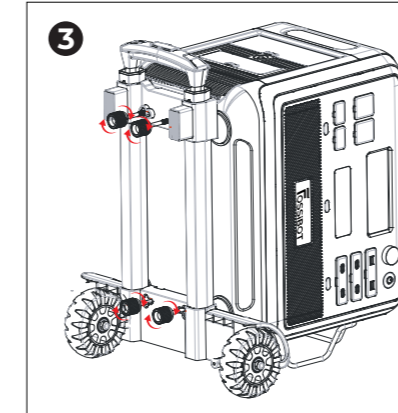
2) Comme indiqué sur la
photo: la remorque est
placée sur le sol et la
machine est placée sur la
remorque dans la direction
indiquée.



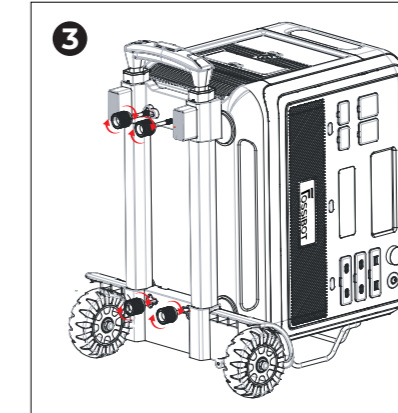
Pass the screws through the
trailer in the direction shown,
securing the machine to the
trailer.



3) 図のように: トレーラーに
図示の方向にネジを通して
、トレーラーにマシンを固定
します。



3) Wie im Bild gezeigt:
Führen Sie die Schraube in
die gezeigte Richtung durch
den Anhänger und befestigen
Sie die Maschine auf
dem Anhänger.

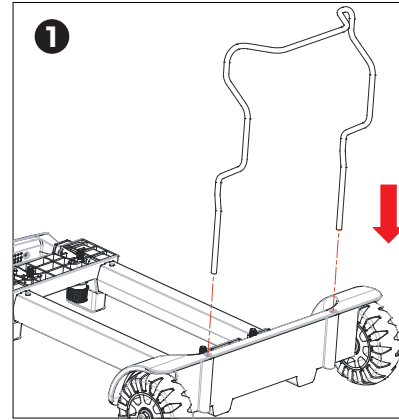


3) Comme indiqué sur la
photo: passez la vis à travers
la remorque dans la direction
indiquée et fixez la machine
sur la remorque.

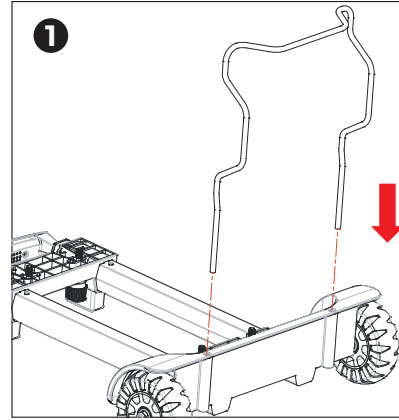
For more information, please
visit our website or E-mail:
www.fossibot.com
support@fossibot.com



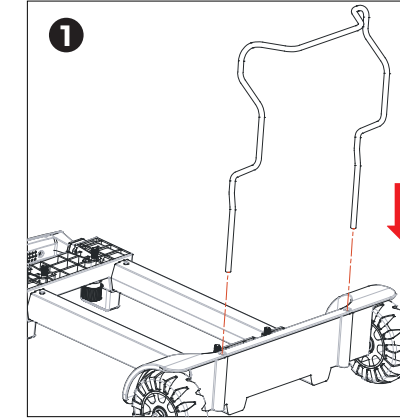
www.fossibot.com



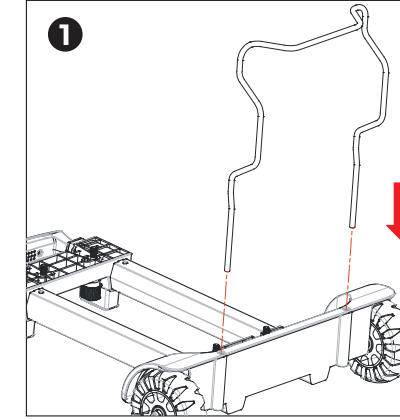
1) Come mostrato nella foto: inserire l'asta di supporto nel sedile del rimorchio.



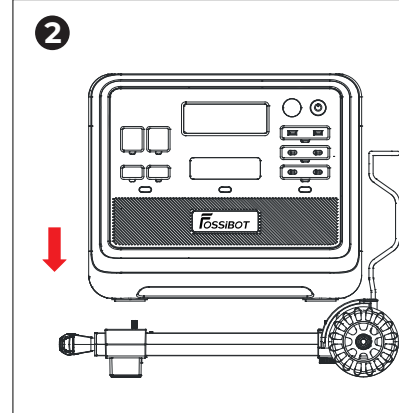
1) Как показано на рисунке: вставьте опорный стержень в сиденье прицепа.



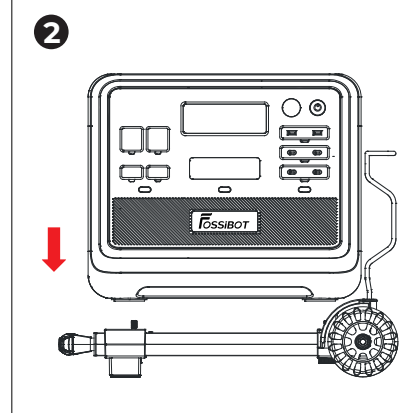
1) Como se muestra en la imagen: inserte la varilla de soporte en el asiento del remolque.



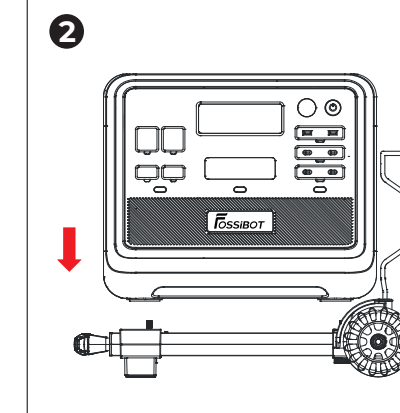
1) لخذاً: تروصل اليا في حوضوم وه امك 1)
تروطقم اليا دق م يف م عدل ا بي ضق



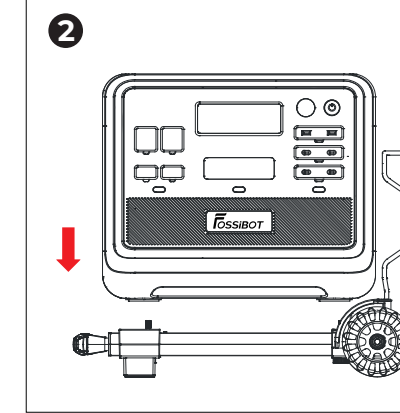
2) Come mostrato nella foto: il rimorchio è posizionato a terra e la macchina è posizionata sul rimorchio nella direzione indicata.



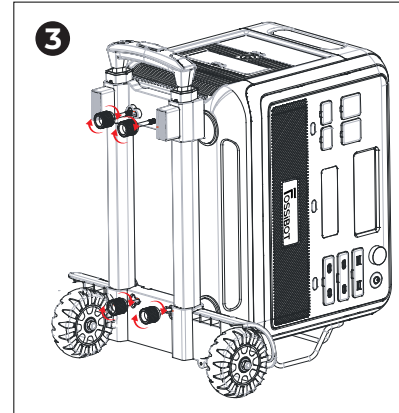
2) Как показано на рисунке: прицеп размещается на земле, а машина размещается на прицепе в указанном направлении.



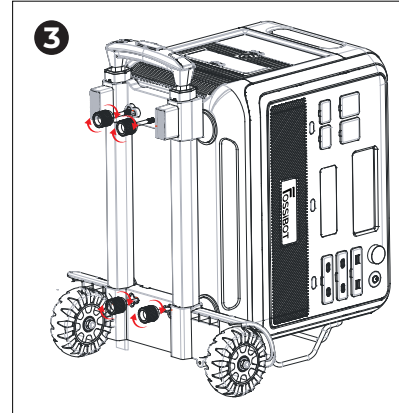
2) Como se muestra en la imagen: el remolque se coloca en el suelo y la máquina se coloca en el remolque en la dirección mostrada.



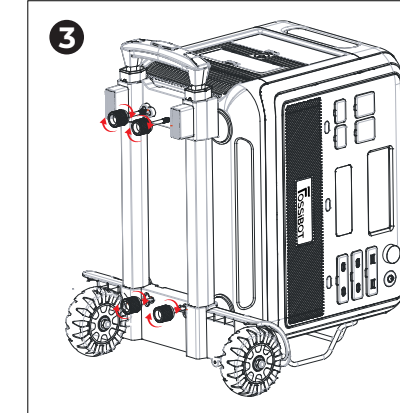
2) عضو متي: تروصل اليا في حوضوم وه امك 2)
عضو متي و ، ضرال اليا ع تروطقم اليا
هاجت اليا يف تروطقم اليا اليا ع ذني كالم
حوضوم اليا



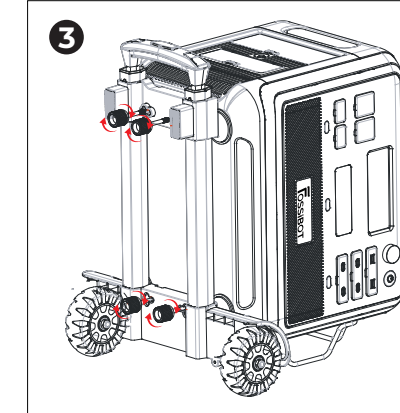
3) Come mostrato nella foto: passare la vite attraverso il rimorchio nella direzione indicata e fissare la macchina sul rimorchio.



3) Как показано на рисунке: пропустите винт через прицеп в указанном направлении и закрепите машину на прицепе.



3) Como se muestra en la imagen: pase el tornillo a través del remolque en la dirección mostrada y fije la máquina en el remolque.



3) رامس اليا ررم: تروصل اليا في حوضوم وه امك 3)
مقو حوضوم اليا هاجت اليا يف تروطقم اليا ربع
تروطقم اليا اليا ع زاهج اليا حال صراب